

更多软件与教程请到 [我爱研发网 www.52rd.com](http://www.52rd.com) 下载

收集整理：我爱研发网

联系：[market@52rd.com](mailto:market@52rd.com)

主页地址：<http://www.52rd.com>

我爱研发网，R&D 的大本营

---

**我爱研发网** <http://www.52rd.com> 以“R&D 的大本营”为理念，致力于为 RD(研发人员)提供完美的技术解决方案，以 RD(研发人员)适合的形式及熟悉的语言，透过商业和技术性活动、杂志及电子商务产品，为 RD(研发人员)提供和分析业内动态和产品信息及技术趋势。52RD 的目标是为中国研发提供领先竞争所需的商业及技术资讯，并一直居于领导地位。

如您（组织或个人）认为本网站某部分内容有侵权嫌疑，敬请立即通知我们([service@52rd.com](mailto:service@52rd.com))，我们将在第一时间予以更改或删除。

## TDMA 蜂窝/PCS 手机的 RF 设计

上网时间：2001 年 04 月 14 日

本文集中讨论了典型双频 TDMA 收发器 RF 部分设计考虑和折衷方案，内容包括：RF 规范、手机模块、接收机规范、结构、设计折衷、寄生响应抑制等多方面，适合(中国)手机设计工程技术人员阅读。

TIA/EIA/ANSI-136 是北美市场上双频时分多址(TDMA)手机的现行蜂窝/PCS 标准。目前该标准已经升级，以便顺利过渡到具备无线数据/话音终端的 3G 通信应用。通用无线通讯协会的 UWCC136 新标准将允许今后的数据手机具备多媒体和无线因特网接入等功能，这些新增的功能要求更高的数据传输速率和 RF 带宽。

目前，移动基站中蜂窝服务的发射频段分配为 824.04 到 848.97MHz，PCS 频段为 1,850.01 到 1,909.95MHz。移动接收机蜂窝服务的频率范围从 869.04 到 893.97MHz，PCS 频率范围是 1,930.05 到 1,989.99MHz。目前 RF 频道的带宽为 30kHz，并有望扩展到 200kHz 甚至 1.6MHz。200kHz 带宽就能够采用 8-PSK 这样的高阶数字调制方式，从而兼容新一代基于 TDMA 和 EDGE 制式的数据通信手机。

今天，许多 TDMA 手机具有双频和三频工作模式(蜂窝频段中基于 FM 的模拟服务，蜂窝频段和 PCS 频段中基于  $\pi/4$  DQPSK 的数字服务)。新的标准针对多频段、多带宽和多时隙工作方式提出了要求，这使得移动电话和基站的设计更为复杂。成本、外形尺寸和功耗等三个重要设计变量将大受影响。由于单个手机可能同时拥有蜂窝和 PCS 频段的频谱，所以将来针对美国市场设计的手机都要具有双频功能。

### 主要 RF 规格

对上述双频手机，模拟状态下接收灵敏度至少为-116dbm(12db 信号+噪音+失真/噪音+失真 [SINAD])；数字状态(静态)下，位错率(BER)为 3%时，接收灵敏度为-110dbm。3% BER 的最大输入电平为-25dbm。

四类手机的发射功率电平限定在 600mW 有效辐射功率(ERP，对半波偶极天线而言)。误码向量振幅(EVM)是数字调制品质的量化指示。EVM 均方根(RMS)的最大值定义为 12.5%。

相邻信道( $f_c \pm 30$  KHz)/备用频道( $f_c \pm 60/90$  KHz)功率比(ACPR)技术规格反映了发射机的线性度( $f_c$  是预定的 RF 信道频率)。相邻和备用频道的发射功率电平分别不应大于-26dBc 和 -45dBc。

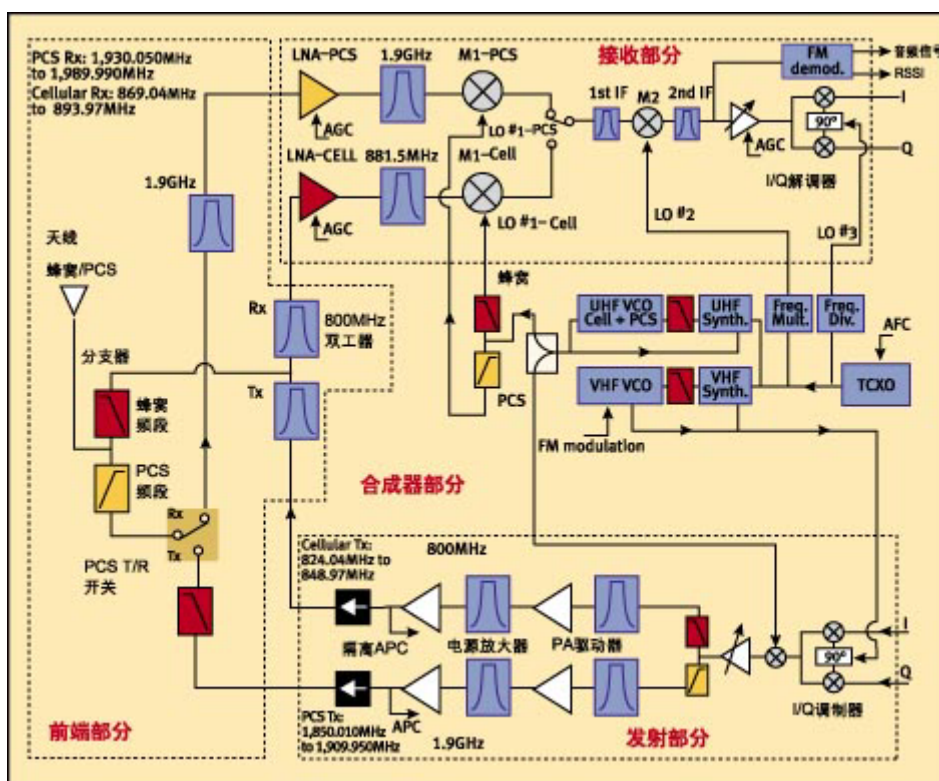
### 手机模块图

在典型手机的主要功能模块。从硬件方面看，包括逻辑电路和收发机两个部分。后者是手机的无线部分。

逻辑部分包括一个微处理器、DSP 基带处理器、内存、显示器、电源管理电路和声音编码器。

在发射部分，逻辑电路把声音按照一定的位率有效地进行模数转换，例如采用位率为

7.4kbps 的代数编码激励线性预测[ACELP]算法，转换结果供给信道编码功能模块并为收发机提供数字调制 I&Q 基带信号。逻辑电路的接收部分提供信道滤波均衡/解码和 ACELP 语音解码功能。驻留软件提供呼叫处理和用户界面功能。



## RF 模块的要求

RF 模块的基本作用是用来自手机基带部分的模拟和 I&Q 信号调制高频 RF 载波，并且解调接收到的模拟和/或经数字调制的 RF 信号。典型的双频段 RF 模块包括四个功能块：前端、接收机、频率合成器和发射机。

从图 1 可见双变换接收和发射结构中的双发射路径，双接收路径将 RF 信号差频为蜂窝和 PCS 频段接收部分共用的中频(IF)信号。

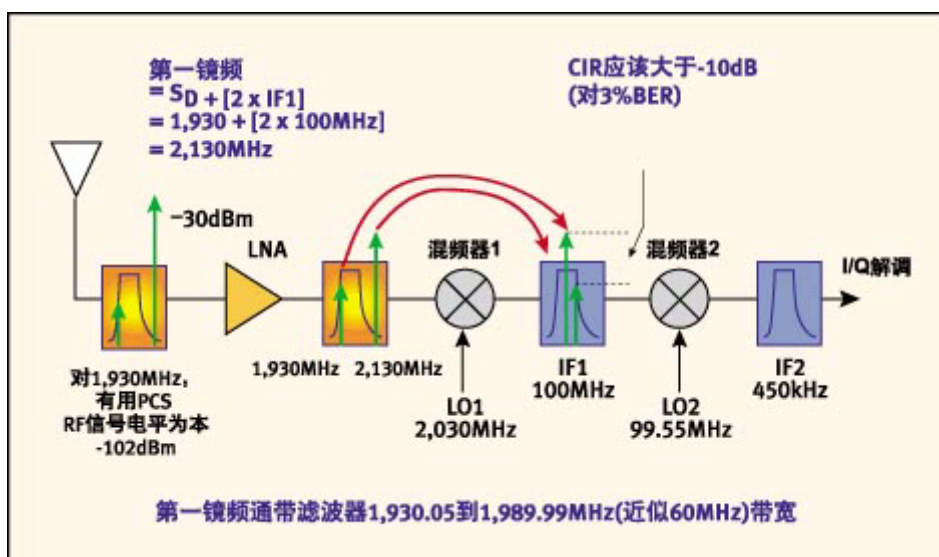
## 天线和前端部分

共用的天线服务于两个频段的接收和发射部分。为了实现双频工作方式，要对天线增益、辐射模式和共用匹配网络等部分进行折衷设计。

天线所接收到的信号经由输入分支器的低通滤波部分供蜂窝频段使用，PCS 频段的发射和接收信号则通过分支器的高通滤波部分获得。

分支器将蜂窝频段和 PCS 频段分开，而双工器则将蜂窝频段中发射和接收隔离开，从而满足不同频率选择的要求。在蜂窝频段中双工器的任务包括：当发射机噪声频率位于接收频段时，防止降低全双重模拟工作模式下接收机的灵敏度；衰减功率放大器(PA)的输出信号以避免低噪声放大器(LNA)进入增益压缩工作方式；衰减接收机的寄生响应(第一镜频和其它寄生

响应) ;用第一混频器 LO-RF 端口来衰减第一级本振(LO)的馈通 ;衰减发射机输出谐波和其它寄生信号。



接收机的选择性与双工器和镜频抑制滤波器的频率特性存在公共部分 ,要对选通带宽和插入损耗进行折衷。

PCS 接收路径与蜂窝信号的路径不同。它不采用双工器，而是采用发射/接收(T/R)开关，因为目前 PCS 频段(非同时接收和发射功能)采用数字半双工工作模式。今后在数字模式多时隙工作方式的某些操作模式中，将要求同时进行发射和接收操作，这就要在 PCS 频段中使用双工器。

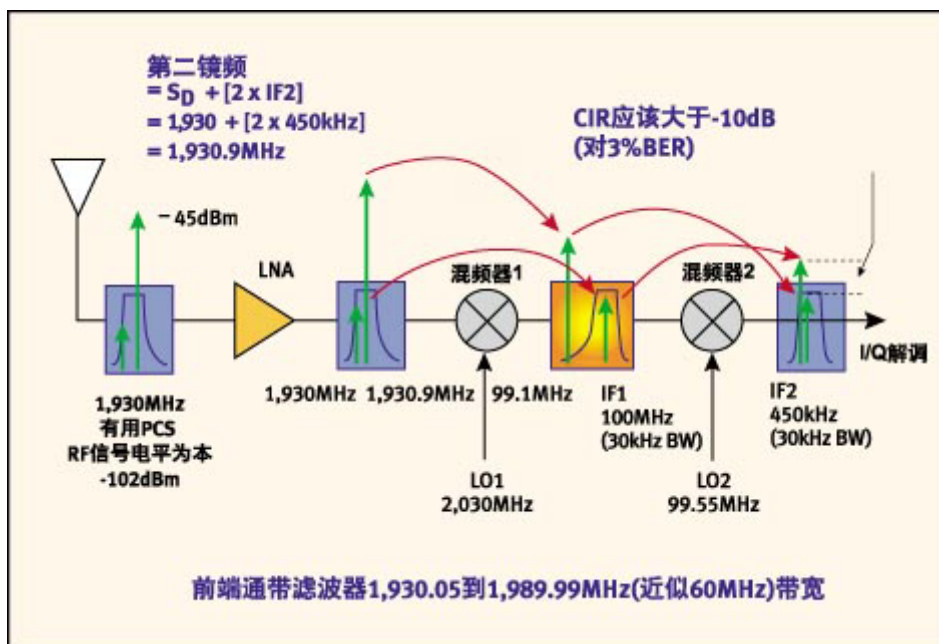
### 接收机规范

接收机采用双变换超外差结构，其成本低、动态范围大和选择性好。

在不明显降低信噪比(SNR)以及不引入能产生互调干扰的非线性失真的前提下 ,LNA 将接收到的 RF 微弱信号增强。图 1 是具有单步衰减增益控制的两种不同的 LNA，每个频段对应一种。在强信号条件下，增益的衰减可以防止有源级过载。

LNA 输出信号经由一个 25MHz 带通滤波器，第一镜频、信号镜频噪声和蜂窝频段中其它寄生响应得到进一步衰减。在 PCS 频段中，LNA 夹在两个带宽为 60MHz 的镜频滤波器之间。特别要注意 LNA 输出混频器的 RF 输入端的隔离以避免降低第一镜频抑制的效果。

接收到的 RF 信号流入第一混频器(M1-PCS 和 M1-CELL)后差频为相同的第一中频(IF)信号。实际上，只有已选定频段的接收机前端才会加电工作以便使功耗最小。



第一 IF 滤波器通常是一个 30kHz 窄带 SAW 滤波器，其中心频率大于 100MHz。带外衰减特性陡峭、通带内振幅和相位呈线性特性是 SAW 滤波器非常重要的特性，该滤波器决定第二镜频抑制，其带外衰减特性是影响备用信道抑制( $f_c \pm 60\text{kHz}$ )和接收机整体互调(IM)性能的主要因素。第一 IF 信号流入第二混频器(M2)，差频得到末级 IF 信号，典型频率是 450kHz。

第二 IF 滤波器是带宽为 30kHz 的陶瓷滤波器，中心频率为 450kHz。其陡峭的带外衰减特性能够满足相邻信道/备用信道抑制的要求。通带内要求良好的振幅和群延迟特性以避免在数字模式下降低 BER。

450kHz 输出信号分流到：

1. 调频 IF 放大器、限幅器、正交解调器和接收信号强度指示器(RSSI)等部分。
2. 自动增益控制(AGC)和 I&Q 解调级。

在模拟方式下，接收信号经鉴频以产生基带音频信号、监控音调(SAT)、信号音调(ST)以及用于呼叫建立和控制的宽带数据。RSSI 输出的直流电压与接收信号的强度成正比。这些信息可用于决定用于 MAHO 的最强信道和信号强度。

在数字模式下，PI/4 DQPSK 数字调制信号分别被鉴频为基带 I&Q 分量。解调后的音频信号、RSSI 和数字模式 I&Q 解调信号经过模/数转换存储到手机逻辑部分以便进行数字信号处理。

当输入信号从-115 到 25dBm(90dB 动态范围)变化时，前端和第二 IF 增益控制级要确保数字模式下接收链呈线性特性，接收链的设置应使 I&Q 解调信号的振幅几乎保持恒定电平，并与 ADC 的动态范围相匹配。

到基带的差频可由合成器部分(LO#3)提供的 450kHz 第三 LO 实现。

## 接收机设计折衷

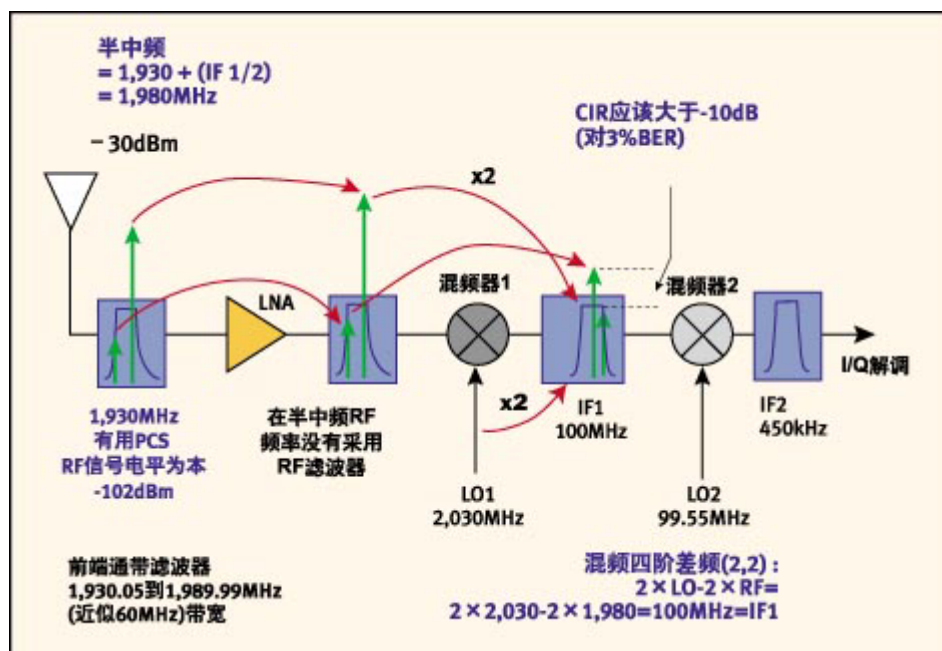
接收机的设计考虑包括：

1. 选择多个的集成前端(LNA、混频器和 LO 缓存)器件。多器件方案使设计者通过增加部件数量和大小来优化增益、噪声特性(NF)、三阶输入截点(IIP3)和功耗。在选择多器件方案的设计方法中，PCB 元件布局更加灵活。单芯片集成 RF ASIC 减少了开发时间，但较低的 RF IC 成品率、封装局限性、RF 隔离和测试问题可能增加最终的产品成本；
2. 要对 RF 增益进行分配以获得一个最优动态范围(折衷考虑 IIP3/NF 的要求)；
3. IIP3 越高，耗电越大(待机时间较短)，良好的强信号处理性能在移动蜂窝环境中极为重要；
4. 在两个频段中共享元件减少了元件数目、外形大小和成本，但在每个独立频段内进行性能优化的难度增加了。

## 接收机结构

接收机有两种基本结构：超外差结构和直接转换结构(或低 IF)。后者省略了 IF 级、混频器、滤波器和相关本地振荡器，具有适应不同带宽和标准的灵活性。

直接转换结构的优势在于降低成本、PCB 面积和功耗。然而，目前 TDMA 应用的性能已经落在超外差结构之后，超外差结构具有优良的动态范围和选择性，在给定的性能要求下开发周期较短、风险较小。超外差接收法的缺点是部件数较多、高 Q 值滤波器因集成困难必须置于芯片之外。



实用的直接转换法要认真解决时变的直流偏置、LO 信号通过天线泄露、增益/相位不匹配和

下行正交混频器中二次非线性失真等问题,并确保在 TDMA 动态范围内系统能正常工作。

## 接收机寄生响应

RF 接收机的作用是接收有用信号,并在接收机输入端抑制较输入信号大得多的寄生信号。最重要的三个接收机寄生响应是:第一镜频、第二镜频和半中频。某一频率下的强 RF 干扰信号可能使 BER 或 SINAD 指标严重恶化,甚至会造成断线。图 2、3、4 是它们的频率分布,两个因素决定这些频率的位置:接收机频率图和有用的调谐频率。接收机设计的一个重要部分是消除和衰减干扰信号,寄生信号抑制所要求的衰减电平决定滤波器的衰减要求和第一混频器的线性技术指标要求。

在第一镜频中,所需的低电平 1,930MHz RF 信号差频为 100MHz 第一 IF 信号,第一 LO 设置在 2,030MHz(见图 2)。带外 2,130MHz 强干扰信号也差频为第一 IF,因为 LO 与干扰信号频率之差同样是 100MHz。在这个特例中,第一镜频的位置是 2,130MHz。衰减该强干扰信号的唯一方法是提高两个前端滤波器的选择性。采用较大的第一中频也有所帮助。在某种情况下,窄带 LNA 同样可以抑制第一镜频响应信号。

在第二镜频采用与图 2 所示一样的频率图(LO 和 IF 频率),见图 3。一个 1,930.9MHz 的带外干扰信号差频为第一 IF 级的 99.1MHz 信号( $99.1=2,030-1,930.9$ )。有用信号差频到 100MHz。有用(100MHz)和干扰(99.1MHz)信号都将与固定的 LO#2(99.55 MHz)混频得到 450kHz 信号,这将降低载波干扰(C/I)比。在本例中,第二镜频的 RF 频率位置是 1,930.9MHz。衰减这种强干扰信号的唯一方法是要求第一 IF 滤波器提供足够大的衰减(本例中在 99.1MHz 时应大于 60dB)。在多数情况下,SAW IF 滤波器能提供足够大的衰减。为了达到如此高的衰减特性,须仔细设计滤波器的电路板布线以使滤波器输出和输入端口之间具备较高的隔离度。否则,IF 滤波器输出+PCB 总衰减可能会大于所要求的衰减电平。

半中频寄生响应有时很难衰减掉(见图 4),其 RF 频率位于第一 IF 频率到有用信号频率之间的中点。例如,半中频位于 1,980MHz,有用信号在 1,930MHz,IF 在 100MHz。该频率处于带通滤波器的通带内,所以两个 RF 滤波器都无法抑制半中频响应。

第一混频器 LO 设定在 2,030MHz,其二次谐波是  $2 \times 2,030 = 4,060$ MHz。RF 干扰信号(半 IF)二次谐波位于 3,960MHz( $2 \times 1,980$ )。LO 和 RF 二次谐波混频产生了一个会干扰有用 IF 信号的 100MHz IF 信号。这个(2, 2)四阶干扰( $2 \times LO - 2 \times RF$ )由第一混频器的二阶截点(IP2)决定。

如果有用信号频率位于 PCS 频段(1,960MHz)的中间,接收机半 IF 响应位于 2,010MHz。输入 RF 滤波器的通带为 1,930 到 1,990MHz,因而就可以提供所要求的衰减特性。

## 本文总结

第二部分将讨论频率合成器及其在设计实例中的应用,重点讨论手机的发射部分、发射机设计折衷、手机接收/发射频率图,并介绍 RF 集成模块。

Eduardo Sztein 是 Nec 美国系统/RF 工程部门的高级工程师。他持有电机工程师学位,毕业于 Buenos Aires 大学工程学院电子系(MSEE), E-mail: edpasztein@prodigy.net.

## 射频和天线设计培训课程推荐

易迪拓培训([www.edatop.com](http://www.edatop.com))由数名来自于研发第一线的资深工程师发起成立,致力并专注于微波、射频、天线设计研发人才的培养;我们于 2006 年整合合并微波 EDA 网([www.mweda.com](http://www.mweda.com)),现已发展成为国内最大的微波射频和天线设计人才培养基地,成功推出多套微波射频以及天线设计经典培训课程和 ADS、HFSS 等专业软件使用培训课程,广受客户好评;并先后与人民邮电出版社、电子工业出版社合作出版了多本专业图书,帮助数万名工程师提升了专业技术能力。客户遍布中兴通讯、研通高频、埃威航电、国人通信等多家国内知名公司,以及台湾工业技术研究院、永业科技、全一电子等多家台湾地区企业。

易迪拓培训课程列表: <http://www.edatop.com/peixun/rfe/129.html>



### 射频工程师养成培训课程套装

该套装精选了射频专业基础培训课程、射频仿真设计培训课程和射频电路测量培训课程三个类别共 30 门视频培训课程和 3 本图书教材;旨在引领学员全面学习一个射频工程师需要熟悉、理解和掌握的专业知识和研发设计能力。通过套装的学习,能够让学员完全达到和胜任一个合格的射频工程师的要求...

课程网址: <http://www.edatop.com/peixun/rfe/110.html>

### ADS 学习培训课程套装

该套装是迄今国内最全面、最权威的 ADS 培训教程,共包含 10 门 ADS 学习培训课程。课程是由具有多年 ADS 使用经验的微波射频与通信系统设计领域资深专家讲解,并多结合设计实例,由浅入深、详细而又全面地讲解了 ADS 在微波射频电路设计、通信系统设计和电磁仿真设计方面的内容。能让您在最短的时间内学会使用 ADS,迅速提升个人技术能力,把 ADS 真正应用到实际研发工作中去,成为 ADS 设计专家...



课程网址: <http://www.edatop.com/peixun/ads/13.html>



### HFSS 学习培训课程套装

该套课程套装包含了本站全部 HFSS 培训课程,是迄今国内最全面、最专业的 HFSS 培训教程套装,可以帮助您从零开始,全面深入学习 HFSS 的各项功能和在多个方面的工程应用。购买套装,更可超值赠送 3 个月免费学习答疑,随时解答您学习过程中遇到的棘手问题,让您的 HFSS 学习更加轻松顺畅...

课程网址: <http://www.edatop.com/peixun/hfss/11.html>



## CST 学习培训课程套装

该培训套装由易迪拓培训联合微波 EDA 网共同推出,是最全面、系统、专业的 CST 微波工作室培训课程套装,所有课程都由经验丰富的专家授课,视频教学,可以帮助您从零开始,全面系统地学习 CST 微波工作的各项功能及其在微波射频、天线设计等领域的设计应用。且购买该套装,还可超值赠送 3 个月免费学习答疑...

课程网址: <http://www.edatop.com/peixun/cst/24.html>



## HFSS 天线设计培训课程套装

套装包含 6 门视频课程和 1 本图书,课程从基础讲起,内容由浅入深,理论介绍和实际操作讲解相结合,全面系统的讲解了 HFSS 天线设计的全过程。是国内最全面、最专业的 HFSS 天线设计课程,可以帮助您快速学习掌握如何使用 HFSS 设计天线,让天线设计不再难...

课程网址: <http://www.edatop.com/peixun/hfss/122.html>

## 13.56MHz NFC/RFID 线圈天线设计培训课程套装

套装包含 4 门视频培训课程,培训将 13.56MHz 线圈天线设计原理和仿真设计实践相结合,全面系统地讲解了 13.56MHz 线圈天线的工作原理、设计方法、设计考量以及使用 HFSS 和 CST 仿真分析线圈天线的具体操作,同时还介绍了 13.56MHz 线圈天线匹配电路的设计和调试。通过该套课程的学习,可以帮助您快速学习掌握 13.56MHz 线圈天线及其匹配电路的原理、设计和调试...

详情浏览: <http://www.edatop.com/peixun/antenna/116.html>



### 我们的课程优势:

- ※ 成立于 2004 年,10 多年丰富的行业经验,
- ※ 一直致力并专注于微波射频和天线设计工程师的培养,更了解该行业对人才的要求
- ※ 经验丰富的一线资深工程师讲授,结合实际工程案例,直观、实用、易学

### 联系我们:

- ※ 易迪拓培训官网: <http://www.edatop.com>
- ※ 微波 EDA 网: <http://www.mweda.com>
- ※ 官方淘宝店: <http://shop36920890.taobao.com>