

# 基于 GPS 遥感的延迟映射接收机关键技术

张益强 张其善 杨东凯 李紫薇

(北京航空航天大学 电子信息工程学院, 北京 100083) (北京时空港天地科技有限公司, 北京 100038)

**摘 要:** 全球卫星定位系统 GPS (Global Positioning System) 广泛应用于定位和导航, 还可利用海面对 GPS 信号产生的散射效应进行微波遥感, 是一种新型微波遥感手段. 首先介绍了 GPS 海洋遥感测风技术产生背景及特点, 给出了 GPS 散射信号测量技术理论基础, 重点分析了延迟映射接收机设计中提高采样信号信噪比、双射频前端电路设计、计算反射点延迟、接收机工作模式、内嵌软件处理等 5 项关键技术. 设计的延迟映射接收机样机在天津近海完成了首次搭载飞行试验, 试验结果表明, 延迟映射接收机可同时接收直射和海面散射卫星信号并输出导航定位解, 正确计算镜面散射点码延迟, 准确接收海面散射的 GPS 卫星信号, 且散射信号信噪比达到了 14.9 dB 以上, 接收机输出为反演海面风场提供了准确的基础数据, 这种方式可推广到遥感探测陆地土壤湿度、海冰厚度、海浪高度等领域.

**关键词:** 全球定位系统; 遥感; 反射

**中图分类号:** TN 927

**文献标识码:** A **文章编号:** 1001-5965 (2006) 03-0333-04

## Design of delay mapping receiver for GPS remote sensing

Zhang Yiqiang Zhang Qishan Yang Dongkai

(School of Electronics and Information Engineering, Beijing University of Aeronautics and Astronautics, Beijing 100083, China)

Li Ziwei

(Beijing Spatial Port Geosystems Co Ltd, Beijing 100038, China)

**Abstract:** Signals of global positioning system (GPS) can be used for purposes such as navigation and positioning. The utility of scattered GPS signals from rough surfaces brings a new technology for microwave remote sensing. Background and advantage of GPS based sea surface wind remote sensing technique and scattered GPS signal measurement technique was introduced. Five main techniques were discussed such as improving the signal noise ratio, dual radio frequency front-end circuit design, calculating the specular point code delay, receiver work mode and the embedded firmware process. Data collection campaigns were done at Tianjin near sea with the receiver mounted on an airplane. Results show that the receiver can simultaneously receive direct and ocean scattered GPS signal, correctly calculate specular point delay, successfully measure the ocean scattered signals correlation power around the specular point, and signal noise ratio is higher than 14.9 dB. Receiver outputs provide basic data sets for ocean wind retrieval. The technique can also be used in land moist sensing, sea ice age sensing, ocean wave height remote sensing.

**Key words:** globe position system; remote sensing; reflection

收稿日期: 2005-04-08

基金项目: 国家 863 计划资助项目 (2002AA639190)

作者简介: 张益强 (1974 - ), 男, 河北定州人, 博士生, zhangyiqiang@tom.com.

全球卫星定位系统 GPS(Global Positioning System) 广泛应用于定位和导航,还可利用海面对 GPS 信号产生的散射效应进行微波遥感<sup>[1]</sup>,是一种新型微波遥感手段.采用全球卫星定位系统 GPS 星座为多源微波信号发射源,通过航空遥感平台上搭载的 GPS 接收装置,全天时、全天候、大面积连续采集监测 GPS 发射信号及海面散射回波信号,通过海面波谱散射模型理论曲线与采集的 GPS 散射信号进行对比,可实现风场反演,和现有技术相比具有以下特点:

**无需发射机:**以全球卫星定位系统 GPS 星座为多源微波信号发射源,采用延迟映射接收机 DMR(Delay Mapping Receiver) 来接收海面前向散射信号,机载传感器的复杂度和成本大大降低.

**扩频技术:**采用扩频技术带来的处理增益使得 GPS 接收机可以接收低于背景噪声的微弱信号.

**大量信号源:**可利用 24 颗 GPS 卫星作信号源,而且即将投入运行的欧洲伽利略全球定位系统的 30 颗导航卫星也为该技术的应用提供更多信号源.

美国和欧洲目前都十分重视发展机载 GPS 遥感技术,取得了大量研究成果<sup>[1~3]</sup>,并为建立星载 GPS 探测系统进行技术储备<sup>[4,5]</sup>.我国对 GPS 海面散射信号的研究刚开始,散射信号接收理论以及接收机的研制尚处于初级阶段.

### 1 GPS 散射信号测量技术

GPS 发射的信号是右旋圆极化波 RHCP(Right Hand Circularly Polarized) 经过如海面等导电介质的散射, GPS 右旋圆极化信号变为了以左旋圆极化 LHCP(Left Hand Circularly Polarized) 信号为主要分量<sup>[6]</sup>,为有效接收海面散射信号,需用左旋圆极化天线接收,接收互相关函数表示为

$$Y(\tau, \tau_0, t) = \int_0^{\tau_i} a(t + \tau_0 - \tau) \cdot u(t + \tau_0) dt \quad (1)$$

式中,  $a(t)$  为本机 C/A 码序列;  $u(t)$  为接收信号;  $\tau_0$  为镜面反射点延迟;  $\tau$  为在  $[-M, N] \cdot c/2$  区间的延迟量;  $T_i$  为积分时间; 由于镜面反射点路径延迟最短, 散射信号不会比镜面反射信号提前, 试验中取  $M = 4, N = 28$ .

由于伪随机噪声的特性, 只有当  $u(t)$  与  $a(t)$  具有相同的时间延迟时, 才能产生显著相关. 因

此, 对于每个设定的  $\tau_0$ , 式 (1) 相当于对来自镜面反射点周围一个椭圆形环状区域的散射信号进行互相关, 这是因为该椭圆环形区域散射信号到达接收机左旋天线的延迟相等, 为等延迟环 (图 1).

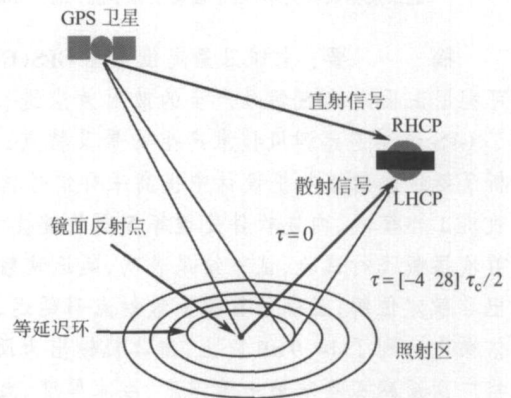


图 1 GPS 信号散射的几何关系

产生显著互相关的椭圆形区域称为照射区. 为了增加输出数据的可靠性和避免过大的数据量, 延迟映射接收机实际输出值为散射信号在时间段  $T_a$  内的平均相关功率, 平均相关功率定义为

$$\bar{Y}(\tau, \tau_0) = \frac{1}{T_a} \int_0^{T_a} |Y(\tau, \tau_0, t)|^2 dt \quad (2)$$

由此得到以相关功率表达的来自于镜面反射点周围照射区的散射信号强度. 在散射表面粗糙度不同的情形下, 函数曲线呈不同形状, 如图 2 所示.

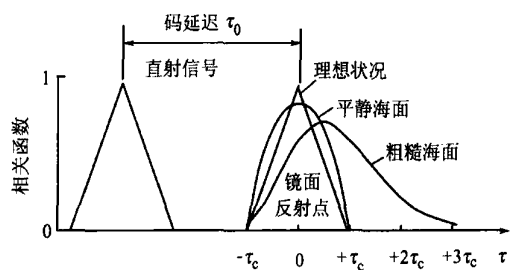


图 2 GPS 互相关函数受海面粗糙度影响造成扩散

通过一个指向天顶的 RHCP 天线和一个指向天底的 LHCP 天线可以分别接收 GPS 卫星直射信号和海面散射回波信号, 直射信号用于导航定位解算, 计算散射信号的多普勒频移和估算路径延迟. 海面散射信号由左旋天线接收, 输出相对于直射信号不同码延迟时刻散射信号的相关功率, 观测曲线和理论分析值进行比较, 从而反演海面风场.

## 2 接收机设计关键问题

### 2.1 提高采样信号信噪比

由于散射信号相对较弱,提高采样信号的信噪比可提高数据的可信度及风场反演算法的精度,设计中采用了增大 LHCP 天线增益、选用低噪声系数的射频放大器、增加积分时间等来提高采样信号信噪比。

天线灵敏度  $A$  为天线方向性增益  $G$ ,射频低噪声放大器的噪声系数  $N_f$ ,天线插件和电缆等衰减  $L_f$  之差。设计的左旋 GPS 天线参数实测如下, $G=6.8 \text{ dB}$  (轴向), $N_f=0.9 \text{ dB}$ , $L_f=0.2 \text{ dB}$ 。天线灵敏度为  $A = G - N_f - L_f = 5.7 \text{ dB}$ ,利于提高采样数据信噪比,从而提高风场反演精度。

### 2.2 双射频前端电路设计

一般 GPS 接收机仅有一个射频前端,不能同时接收直射和散射卫星信号,无法满足 GPS 遥感测风系统需要,为此,以 Zarlink 公司 GP2000 芯片组为基础,设计了双射频前端延迟映射接收机<sup>[7]</sup>。

接收机原理框图如图 3 所示。

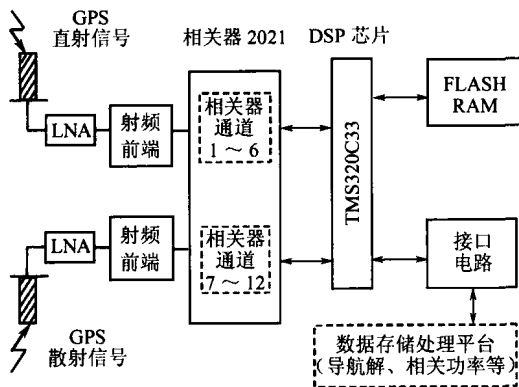


图 3 延迟映射接收机原理

接收机 2 个天线分别接入不同的射频前端。应用时,RHCP 天线安装在飞机顶部,用于接收直射的卫星信号,LHCP 天线安装在飞机腹部,朝向海面,接收海面散射的 GPS 信号。

### 2.3 码片延迟点确定

反射点信号码延迟的计算模型如图 4 所示。其中  $R$  代表延迟映射接收机左旋天线位置, $S$  代表镜面反射点。

由图 4 可知,镜面反射点的信号到达接收机的时间延迟为  $a + b$ ,由图示  $SOM$  和  $SOR$  的相似性,可知, $a + b = a + c = 2h \sin \theta$ 。接收机内嵌软件即按此方法估算反射点码延迟,即式(1)中的

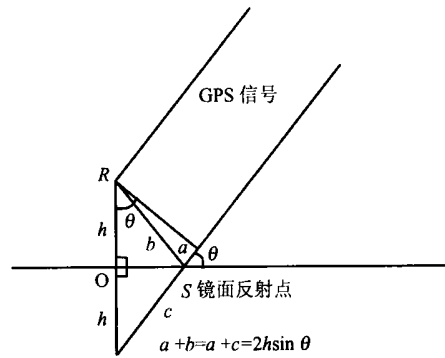


图 4 码片延迟计算模型

0,以正确计算海面散射信号出现区间。

### 2.4 接收机工作模式

延迟映射接收机工作在串行模式,同时跟踪 6 颗卫星的直射信号和对应的散射信号。1~6 通道跟踪可见范围内高度角最高的 6 颗卫星,7~12 通道作为前 6 个通道的“子通道”,分别接收前 6 个通道对应卫星的海面散射信号,散射信号和本地产生的 PRN 码以半码片为步进量进行相关处理。按式(2)求解平均相关功率并输出。

### 2.5 接收机内嵌软件处理

接收机内置软件完成 GPS 导航定位求解等,还用于对海面散射的 GPS 卫星信号进行相关处理,输出不同码片延迟时刻的散射信号互相关功率。

#### 1) 配置相关器通道

根据系统处理要求,将相关器分别配置到左、右旋天线上。串行工作方式通道 1~6 处理 RHCP 天线接收的卫星直射信号,通道 7~12 处理 LHCP 天线接收的海面散射信号。

#### 2) 码环路跟踪

对接收直射卫星信号的相关器,进行码环路跟踪。进行导航解跟踪求解,同时,根据系统对卫星选择的要求,选择视野范围内高度角最高的 6 颗卫星,分别计算反射点延迟  $t_0$  和载波多普勒频移。

#### 3) 设置反射通道相关器

根据选定卫星在直射通道获得的码相位和载波频率,配置对应反射通道的相关器。并使本地 PRN 码  $a(t)$  在  $[t_0 - 4, t_0 + 28] \cdot c/2$  范围内滑动。

#### 4) 计算互相关功率

C/A 码的相关时间为 1 ms,根据相关器的输出,记录每个相关器的 I 和 Q 路输出的积分值,并计算  $I^2 + Q^2$ 。顺序配置相关器的延迟码片,分

别完成延迟为不同码片延迟时刻的相关功率. 每 1 s 输出一次对应的相关数据.

另外, DMR 每秒采样一次直射和反射卫星本地 C/A 码实际的相位延迟, 作为直射和反射通道实际码延迟 (单位  $c/2048$ ) 并输出.

### 3 试验结果

本课题所设计的 DMR 基本参数如下: 12 通道, 串行工作模式, 输出数据包括飞机位置参数, 6 个反射通道 32 个半码片区间相关功率、直射反射通道实际码延迟.

在中国海监有关部门的支持下, DMR 安装在运 12 飞机上, 在天津近海进行了首次搭载飞行试验. 图 5 为在 DMR 输出示例, 是 5 号卫星反射通道 32 个半码片延迟时刻输出的相关功率, 随机截取了 100 s 的采样数据 100 个点.

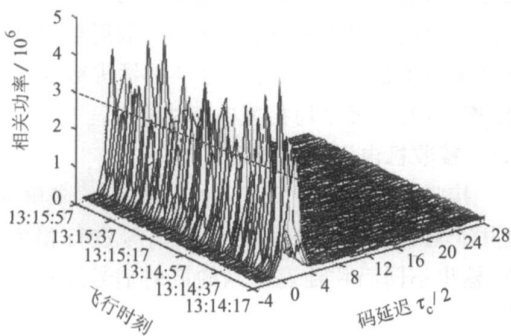


图 5 延迟映射接收机输出

$x$  轴为相对于镜面反射点 ( $x$  轴的 0 点, 对应  $t_0$  时刻) 的码延迟时刻,  $y$  轴为采样点对应的飞行时刻,  $z$  轴为相关功率. 此时飞机高度 925 m, 5 号卫星高度角  $46^\circ$ , 按照图 4 码延迟计算模型得出路径延迟距离为  $2h \sin \theta = 2 \times 925 \times \sin 46^\circ = 1330.8$  m, GPS 卫星每码片时间  $T_c = 1 \mu\text{s}$ , 光速  $c = 3 \times 10^8$  m/s, 对应距离为 300 m, 所以散射信号相对于直射信号的码延迟应为  $\tau_0 = 1330.8/300 = 4.4 c$ . 输出数据中直射与反射通道实际码延迟为  $9109/2048 = 4.4 c$ , 二者一致. 图 5 表示相对于镜面反射点 ( $\tau = 0$ ) 时刻周围  $[-4, 28] \cdot c/2$  不同延迟时刻的相关功率. 由于接收内部噪声相关功率

理论值为 97 142, 散射信号信噪比达 (取图中虚线处)  $10 \times \log(3 \times 10^6 / 97142) = 14.9$  dB 以上.

### 4 结束语

利用设计的双射频前端串行模式延迟映射接收机, 进行了海面散射信号探测首次飞行搭载试验, 试验表明, DMR 可同时接收直射和海面散射卫星信号并输出导航定位解, 正确计算镜面散射点码延迟, 准确接收镜面散射点周围区间内海面散射的 GPS 卫星信号, 且海面散射信号信噪比达到了 14.9 dB 以上. 接收机输出为海面风场反演提供了准确的基础数据, 开辟了利用散射 GPS 信号进行微波遥感的新途径, 这种方式可推广到遥感探测陆地土壤湿度、海冰厚度、海浪高度等领域.

### 参考文献 (References)

- [1] Garrison J L, Katzberg S J, Howell C T. Detection of ocean reflected GPS signals: theory and experiment [A]. Proceedings of the IEEE Southeastern '97: Engineering the New Century[C]. Blacksburg: VA, 1997. 290 ~ 294
- [2] Konjathy A, Zavorotny V, Axelrad P, et al. GPS signal scattering from sea surface between experimental data and theoretical model [A]. On Remote Sensing for Marine & Coastal Environments, 5th Int Conf[C]. San Diego, California, 1998. 530 ~ 539
- [3] Zavorotny V U, Voronovich A G. Scattering of GPS signals from the ocean with wind remote sensing application [J]. IEEE Tran Geoscience and Remote Sensing, 2000, 38(2): 951 ~ 964
- [4] Emery W J, Axelrad P, Masters D, et al. Ocean wind and land surface student satellite (OWLS) [A]. Geoscience and Remote Sensing Symposium 2000. IGARSS 2000. IEEE 2000 International [C]. Honolulu Hawaii, USA, 2000. 3084 ~ 3086
- [5] Armatys M, Axelrad P, Masters D. GPS-based remote sensing of ocean surface wind speed from space [A]. Geoscience and Remote Sensing Symposium, 2001. IGARSS '01. IEEE 2001 International [C]. Sydney, Australia, 2001. 2522 ~ 2524
- [6] Thompson D R, Elfouhaily T M. Polarization dependence of GPS signals reflected from the ocean [A]. Geoscience and Remote Sensing Symposium, 2000. Proceedings. IGARSS 2000. IEEE 2000 International [C]. Honolulu Hawaii, USA, 2000. 3099 ~ 3101
- [7] 杨东凯, 张益强. 用于 GPS 遥感的延迟映射接收机设计 [J]. 测控技术, 2004, 23(增刊): 141 ~ 144  
Yang Dongkai, Zhang Yiqiang. Delay mapping receiver design for GPS remote sensing [J]. Measurement & Control Technology, 2004, 23 (supplement): 141 ~ 144 (in Chinese)

## 射频和天线设计培训课程推荐

易迪拓培训([www.edatop.com](http://www.edatop.com))由数名来自于研发第一线的资深工程师发起成立,致力并专注于微波、射频、天线设计研发人才的培养;我们于 2006 年整合合并微波 EDA 网([www.mweda.com](http://www.mweda.com)),现已发展成为国内最大的微波射频和天线设计人才培养基地,成功推出多套微波射频以及天线设计经典培训课程和 ADS、HFSS 等专业软件使用培训课程,广受客户好评;并先后与人民邮电出版社、电子工业出版社合作出版了多本专业图书,帮助数万名工程师提升了专业技术能力。客户遍布中兴通讯、研通高频、埃威航电、国人通信等多家国内知名公司,以及台湾工业技术研究院、永业科技、全一电子等多家台湾地区企业。

易迪拓培训课程列表: <http://www.edatop.com/peixun/rfe/129.html>



### 射频工程师养成培训课程套装

该套装精选了射频专业基础培训课程、射频仿真设计培训课程和射频电路测量培训课程三个类别共 30 门视频培训课程和 3 本图书教材;旨在引领学员全面学习一个射频工程师需要熟悉、理解和掌握的专业知识和研发设计能力。通过套装的学习,能够让学员完全达到和胜任一个合格的射频工程师的要求...

课程网址: <http://www.edatop.com/peixun/rfe/110.html>

### ADS 学习培训课程套装

该套装是迄今国内最全面、最权威的 ADS 培训教程,共包含 10 门 ADS 学习培训课程。课程是由具有多年 ADS 使用经验的微波射频与通信系统设计领域资深专家讲解,并多结合设计实例,由浅入深、详细而又全面地讲解了 ADS 在微波射频电路设计、通信系统设计和电磁仿真设计方面的内容。能让您在最短的时间内学会使用 ADS,迅速提升个人技术能力,把 ADS 真正应用到实际研发工作中去,成为 ADS 设计专家...



课程网址: <http://www.edatop.com/peixun/ads/13.html>



### HFSS 学习培训课程套装

该套课程套装包含了本站全部 HFSS 培训课程,是迄今国内最全面、最专业的 HFSS 培训教程套装,可以帮助您从零开始,全面深入学习 HFSS 的各项功能和在多个方面的工程应用。购买套装,更可超值赠送 3 个月免费学习答疑,随时解答您学习过程中遇到的棘手问题,让您的 HFSS 学习更加轻松顺畅...

课程网址: <http://www.edatop.com/peixun/hfss/11.html>

## CST 学习培训课程套装

该培训套装由易迪拓培训联合微波 EDA 网共同推出,是最全面、系统、专业的 CST 微波工作室培训课程套装,所有课程都由经验丰富的专家授课,视频教学,可以帮助您从零开始,全面系统地学习 CST 微波工作的各项功能及其在微波射频、天线设计等领域的设计应用。且购买该套装,还可超值赠送 3 个月免费学习答疑...

课程网址: <http://www.edatop.com/peixun/cst/24.html>



## HFSS 天线设计培训课程套装

套装包含 6 门视频课程和 1 本图书,课程从基础讲起,内容由浅入深,理论介绍和实际操作讲解相结合,全面系统的讲解了 HFSS 天线设计的全过程。是国内最全面、最专业的 HFSS 天线设计课程,可以帮助您快速学习掌握如何使用 HFSS 设计天线,让天线设计不再难...

课程网址: <http://www.edatop.com/peixun/hfss/122.html>

## 13.56MHz NFC/RFID 线圈天线设计培训课程套装

套装包含 4 门视频培训课程,培训将 13.56MHz 线圈天线设计原理和仿真设计实践相结合,全面系统地讲解了 13.56MHz 线圈天线的工作原理、设计方法、设计考量以及使用 HFSS 和 CST 仿真分析线圈天线的具体操作,同时还介绍了 13.56MHz 线圈天线匹配电路的设计和调试。通过该套课程的学习,可以帮助您快速学习掌握 13.56MHz 线圈天线及其匹配电路的原理、设计和调试...

详情浏览: <http://www.edatop.com/peixun/antenna/116.html>



### 我们的课程优势:

- ※ 成立于 2004 年,10 多年丰富的行业经验,
- ※ 一直致力并专注于微波射频和天线设计工程师的培养,更了解该行业对人才的要求
- ※ 经验丰富的一线资深工程师讲授,结合实际工程案例,直观、实用、易学

### 联系我们:

- ※ 易迪拓培训官网: <http://www.edatop.com>
- ※ 微波 EDA 网: <http://www.mweda.com>
- ※ 官方淘宝店: <http://shop36920890.taobao.com>